

Описание материально-технической базы центра «Точка роста», используемого для реализации образовательных программ в рамках преподавания химии

Материально-техническая база центра «Точка роста» включает в себя современные и классические приборы. Последние прошли многолетнюю апробацию в школе и получили признание у учителей химии. К ним относятся: прибор для демонстрации зависимости скорости реакции от различных факторов, аппарат для проведения химических реакций, прибор для опытов с электрическим током, прибор для изучения состава воздуха и многие другие. Учитывая практический опыт применения данного оборудования на уроках химии, мы дадим лишь краткое описание приборов. Основной акцент сделаем на описании цифровых лабораторий и их возможностях.

Справочник

Цифровая (компьютерная) лаборатория (ЦЛ), программно-аппаратный комплекс, датчиковая система — комплект учебного оборудования, включающий измерительный блок, интерфейс которого позволяет обеспечивать связь с персональным компьютером, и набор датчиков¹, регистрирующих значения различных физических величин.

Датчик температуры платиновый — простой и надёжный датчик, предназначен для измерения температуры в водных растворах и в газовых средах. Имеет различный диапазон измерений от -40 до $+180$ °С. Технические характеристики датчика указаны в инструкции по эксплуатации.



Рис. 1. Датчик оптической плотности:
1 — гнездо для кюветы; 2
кювета для исследуемого

Датчик температуры термпарный предназначен для измерения температур до 900 °С. Используется при выполнении работ, связанных с измерением температур пламени, плавления и разложения веществ.

Датчик оптической плотности (колориметр) — предназначен для измерения оптической плотности окрашенных растворов (рис. 1). Используется при изучении тем «Растворы», «Скорость химических реакций», определении концентрации окрашенных ионов или соединений.

В комплект входят датчики с различной длиной волн полупроводниковых источников света: 465 и 525 нм.

Объём кюветы составляет 4 мл, длина оптического пути — вещества 10 мм.

Датчик pH предназначен для измерения водородного показателя (pH). В настоящее время в школу поступают комбинированные датчики, совмещающие в себе стеклянный электрод с электродом сравнения, что делает работу по измерению водородного показателя более комфортной. Диапазон измерений pH от 0 — 14 .

Используется для измерения водородного показателя водных растворов в различных исследованиях объектов окружающей среды.

Датчик электропроводности предназначен для измерения удельной электропроводности жидкостей, в том числе и водных растворов веществ. Применяется при изучении теории электролитической диссоциации, характеристик водных растворов. **Датчик хлорид-ионов** используется для количественного определения содержания ионов хлора в водных растворах, почве, продуктах питания. К датчику подключается ионоселективный электрод (ИСЭ) (рабочий

¹ Подробные характеристики датчиков, методики настройки и правила работы можно найти в книге «Использование цифровых лабораторий при обучении химии в средней школе». (М.: Бином. Лаборатория знаний, 2014. — 229 с.)

электрод), потенциал которого зависит от концентрации определяемого иона, в данном случае от концентрации анионов Cl^- . Потенциал ИСЭ определяют относительно электрода сравнения, как правило, хлорсеребряного.

На рисунке 2 показана общая схема использования ИСЭ для количественного определения концентрации (активности²) различных ионов: Cl^- , NO_3^- , NH_4^+ , Ca^{2+} . Основной компонент любого ИСЭ — мембрана, которая разделяет внутренний раствор с постоянной концентрацией определяемого иона и исследуемый раствор, а также служит средством электролитического контакта между ними. Мембрана обладает ионообменными свойствами, причём проницаемость её к ионам разного типа различна.

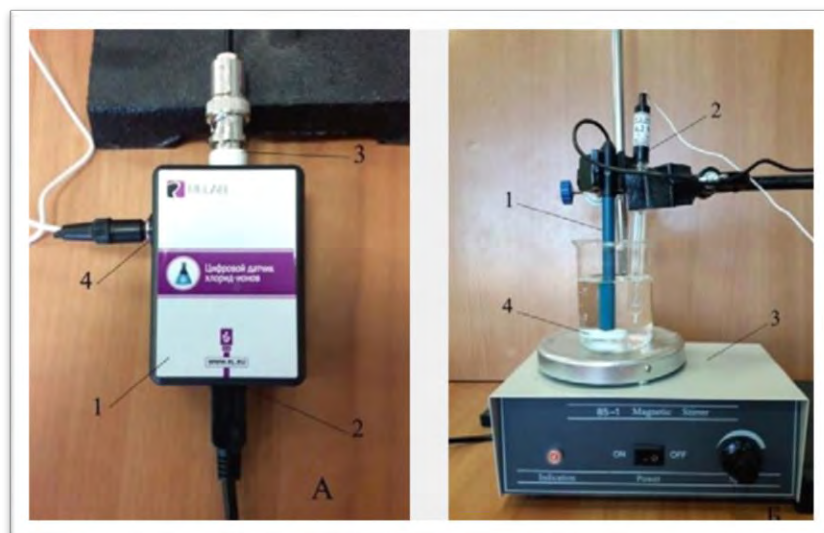
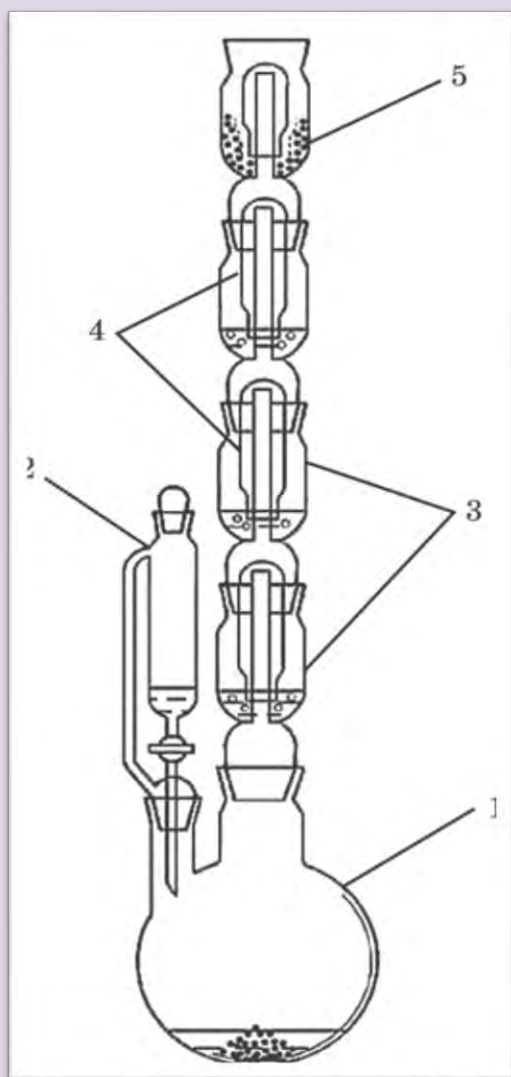


Рис. 2. Установка для определения концентрации (активности) хлорид-ионов в растворе. А: 1 — корпус датчика для определения Cl^- -ионов; 2 — разъём Micro USB для подключения к компьютеру; 3 — разъём BNC для подключения рабочего электрода; 4 — разъём для подключения электрода сравнения. Б: 1 — ионоселективный электрод (рабочий электрод); 2 — электрод сравнения (хлорсеребряный электрод); 3 — магнитная мешалка; 4 — якорь магнитной мешалки.

Запрещается трогать мембрану электрода пальцами и приводить её в соприкосновение с твёрдыми поверхностями. При хранении ИСЭ чувствительная часть датчика (мембрана) должна быть защищена специальным колпачком. Не допускается использовать электроды с полимерной мембраной в средах, содержащих летучие вещества или органические растворители. Не следует использовать ИСЭ в сильных окислителях. Длительное нахождение ИСЭ в растворах крепких кислот или щелочей приводит к резкому и необратимому сокращению срока службы электрода.

² Активность ионов — эффективная (кажущаяся) концентрация с учётом различных взаимодействий между ионами в растворе. Показатель активности $a_i = \gamma_i c_i$. Понятие было предложено в 1907 г. американским учёным Г. Льюисом как новая переменная, применение которой вместо концентрации позволяет использовать для описания свойств реальных растворов относительно простые уравнения, полученные для идеальных систем.



Датчик нитрат-ионов предназначен для количественного определения нитратов в различных объектах окружающей среды: воде, овощах, фруктах, колбасных изделиях и т. д.

Микроскоп цифровой предназначен для изучения формы кристаллов и наблюдения за ростом кристаллов.

Аппарат для проведения химических реакций (АПХР) предназначен для получения и демонстрации свойств токсичных паров и газов. Эти вещества получают в колбе-реакторе, и при нагревании (или без нагревания) газообразные вещества проходят через поглотительные ёмкости (насадки) с растворами реагентов, вступают с ними в реакцию (рис. 3). Избыток газа поглощается жидкими и твёрдыми реагентами, а также активированным углём. Аппарат чаще всего используют для получения и демонстрации свойств хлора, сероводорода.

Рис. 3. Аппарат для проведения химических реакций (АПХР): 1 — двугорлая колба-реактор; 2 — делительная воронка для работы с токсичными веществами, позволяет добавлять необходимое количество жидкого реагента в реакцию смесь, не допуская разгерметизации прибора; 3 — ёмкости (насадки) для жидких реагентов (поглотителей); 4 — колпаки; 5 — ёмкость (насадка) для сыпучих реагентов

При правильной эксплуатации прибора демонстрация становится удобной и безопасной. На проведение опытов тратится около 3—6 мин. Хорошая визуальность является преимуществом этого прибора. Так как при демонстрации одновременно проходят несколько реакций, важно правильно организовать наблюдения учащимися за протекающими процессами. Целесообразно записать на доске названия или формулы реагентов, находящихся в поглотительных склянках. По окончании опыта нужно сравнить исходные растворы веществ и результаты их превращений.

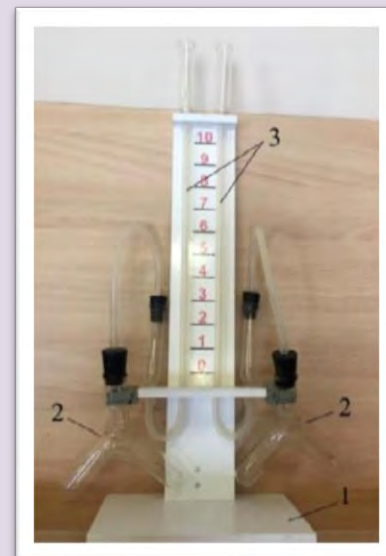
АПХР можно применять на разных этапах обучения – при изучении нового материала, повторении и закреплении, обобщении и систематизации знаний учащихся. В зависимости от профиля обучаемых, целей урока, уровня знания учащихся возможны различные варианты постановки эксперимента и выбора реагирующих веществ. Однако при изучении свойств веществ не следует ограничиваться только экспериментом с использованием АПХР. Многие дидактические цели могут быть достигнуты только демонстрацией опытов в традиционной форме.

Применение АПХР не ограничивается вышеописанным экспериментом. Прибор удобно применять при демонстрации свойств диоксида азота (IV), метиламина, брома, при фракционной перегонке нефти. В целях экономии времени его можно использовать при изучении свойств углекислого газа. АПХР подходит для получения безводной азотной кислоты, бромбензола, нитробензола и других соединений.

Справочник

Прибор для демонстрации зависимости скорости химических реакций от различных факторов используют при изучении темы «Скорость химической реакции» и теплового эффекта химических реакций. Прибор даёт возможность экспериментально исследовать влияние на скорость химических реакций следующих факторов: природы реагирующих веществ, концентрации реагирующих веществ, площади границы раздела фаз в гетерогенных системах (поверхности соприкосновения между реагирующими веществами), температуры, катализатора, ингибитора.

Рис. 4. Прибор для демонстрации зависимости скорости химических реакций от различных факторов: 1 — подставка; 2 — сосуды Ландольта; 3 — манометрические трубки



Прибор состоит из подставки, на которой закреплены две манометрические трубки, которые соединяются с сосудами Ландольта с помощью пластиковой трубки с пробками (рис. 5). Между манометрическими трубками на панели нанесена шкала для наблюдения уровня жидкости в трубках. Окрашенной жидкостью может быть раствор любого красителя в воде.

Справочник



Рис. 5. Пипетки дозаторы одноканальные переменного объёма: 1 — 110 мл; 2 — 100—1000 мкл; 3 — 10—100 мкл .

Пипетка-дозатор — приспособление, используемое в лаборатории для отмеривания определённого объёма жидкости. Пипетки выпускаются переменного и постоянного объёма. В комплекты оборудования для медицинских классов входят удобные пипетки-дозаторы одноканальные, позволяющие настроить необходимый объём отбираемой жидкости в трёх различных диапазонах (рис. 6). Использование современных технологий и цветовой кодировки диапазона дозирования даёт возможность качественно, точно, безопасно выполнять пипетирование. Пипетки имеют сменные пластиковые наконечники.

Справочник

Баня комбинированная предназначена для нагрева стеклянных и фарфоровых сосудов, когда требуется создать вокруг нагреваемого сосуда равномерное температурное поле, избежать использования открытого пламени и раскалённой электрической спирали (рис. 7). Корпус комбинированной бани сделан из алюминия. Жидкостная часть комбинированной бани закрывается кольцами различного диаметра.

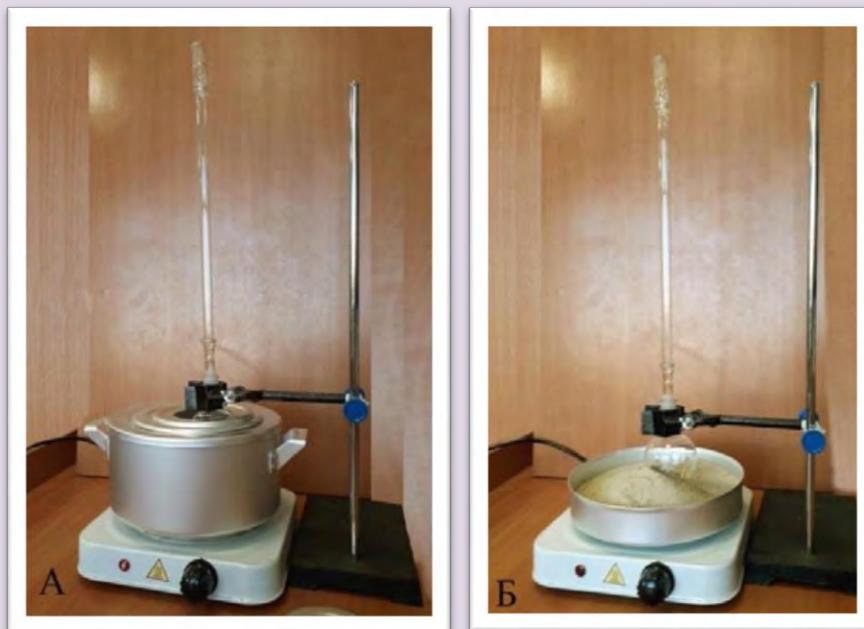


Рис. 6. Баня комбинированная лабораторная. А — водяная баня. Б — песчаная баня

Для нагревания сосудов до 100 °С в качестве теплоносителя используют воду, когда требуется создать более высокую температуру, применяют солевые растворы. Теплоносителем может быть глицерин. Он обеспечивает интервал температур от 60 до 180 °С. Выше этой температуры глицерин начинает разлагаться и дымить. Для нагревания до более высоких температур используют цилиндрическое масло или силиконовое. Более безопасно использовать для наполнения бань сухой мелкозернистый песок. Однако песочные бани прогреваются неравномерно. В состав комплекта входит сито для просеивания речного песка.

Источником тепла для комбинированной бани являются электрические плитки с закрытой спиралью.

Справочник

Прибор для получения газов используется для получения небольших количеств газов: водорода, кислорода (из пероксида водорода), углекислого газа.



Рис. 7. Прибор для получения и собирания газов

